



SCHEDA TECNICA - *Technical data sheet*



Modello-Model: **MAXIVAREM LS**

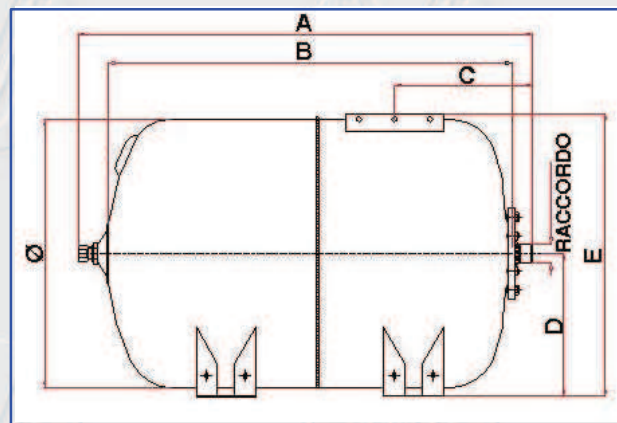
Codice-Code: **US 101 361**



Capacità Capacity	Codice Code	Press. Max bar	Raccordo Connector	Dimensioni Dimensions					Peso Weight Kg.	Imballo Packaged Volume m3	
				∅	A	B	C	D			E
100 L	US 101 361	10 bar	1" gas	450	750	670	260	250	480	18	0,2

Parti di ricambio - *Spare parts*

Controflangia Coverflange		
Codice-Code:	V50025	
Materiale-Material:	FE	
Trattamento-Treatment:	Zincata-Galvanized	
Membrana Membrane		
Codice-Code:	V42080F	
Materiale-Material:	Gomma BUTILE	
Trattamento-Treatment:		
Controfl.Superiore Top flange		
Codice-Code:	V50301	
Materiale-Material:	FE	
Trattamento-Treatment:	Zincata-Galvanized	
Dado Nut		
Codice-Code:	V50880	
Materiale-Material:	FE	
Trattamento-Treatment:	Zincato-Galvanized	
Valvola Pre carica Precharge valve		
Codice-Code:	V50801	
Materiale-Material:	Ottone - Brass	



Dimensioni Scatola -
Dimensions box:

A=820 B=450 H=490

